

慶成高等学校

令和5年度一般入学試験問題

数 学

注意

- 1 試験開始の合図があるまで、この問題冊子を開かないでください。
- 2 問題は、1ページから6ページまであります。
- 3 解答はすべて解答用紙の所定の欄に記入してください。
- 4 解答用紙の※印の欄には、何も記入しないでください。
- 5 答えが数または式の場合は、最も簡単な数または式にしてください。
- 6 答えに根号を使う場合は、 $\sqrt{\quad}$ の中を最も小さい整数にしてください。
- 7 答えに円周率を使う場合は、 π で表してください。
- 8 試験時間は50分です。
- 9 試験終了の合図で筆記用具を置き、解答用紙を裏返しにして、机の上に置いてください。
- 10 解答用紙のみ提出し、問題冊子は持ち帰ってください。

1 次の(1)～(8)に答えよ。

(1) $(5^2-3) \div (-13+2)$ を計算せよ。

(2) $\frac{x}{6} + 2y - \frac{2x+y}{3}$ を計算せよ。

(3) $\frac{12}{\sqrt{3}} - \sqrt{48}$ を計算せよ。

(4) 2次方程式 $x^2-7x+4=0$ を解け。

(5) $(2x+3y)^2$ を展開せよ。

(6) x^2-9y^2 を因数分解せよ。

(7) 比例式 $15:x=4:9$ を満たす x の値を求めよ。

(8) 大小2つのサイコロを投げたとき,大きいサイコロの出た目を十の位,小さいサイコロの出た目を一の位の数として2桁の整数を作る。このとき2桁の整数が偶数である確率を求めよ。

2

Kさんは濃度が16%の食塩水Aを x gと8%の食塩水Bを y g混ぜて、ある濃度の食塩水を作ろうとしていた。ところが、食塩水AとBの分量を逆に入れたため、濃度が11%の食塩水が400gできた。

次の(1)～(3)に答えよ。

- (1) 出来上がった食塩水の量について、にあてはまる式を x, y を用いて答えよ。

$$\text{①} = 400$$

- (2) 食塩水AとBの分量を逆に入れてできた濃度11%の食塩水400gについて、次の表の②, ③にあてはまる数を x, y を用いて答えよ。

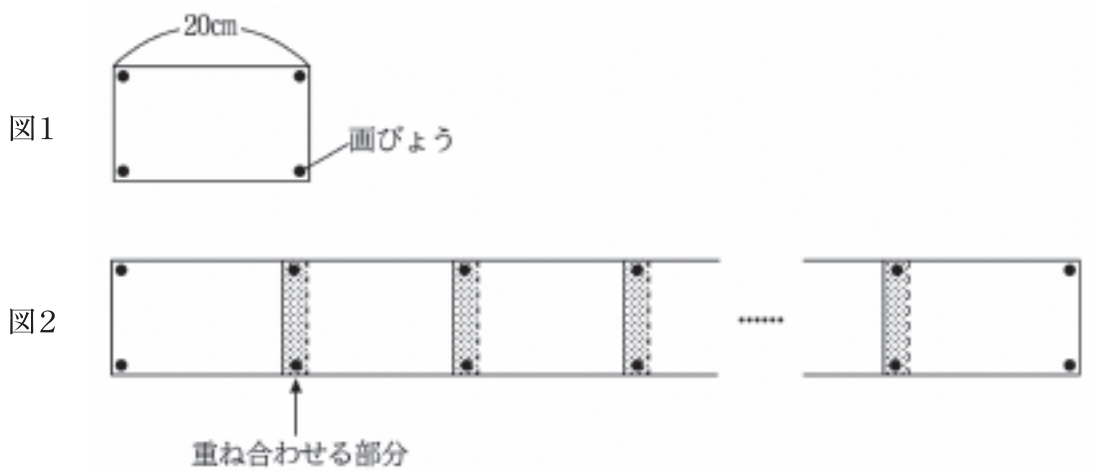
濃度 (%)	16	8	11
食塩 (g)	②	③	44

- (3) 下線部について、最初に作ろうとした食塩水の濃度は何%か求めよ。

3

下の図1は幅が20cmの長方形の紙である。この紙の四隅に画びょうを刺し壁に貼り付ける。この紙を2枚、3枚と増やしながらか一部を同じ幅で重ね合わせ、図2のように規則正しく貼り付ける。重ね合わせる部分には上下それぞれに1個ずつ画びょうを刺す。

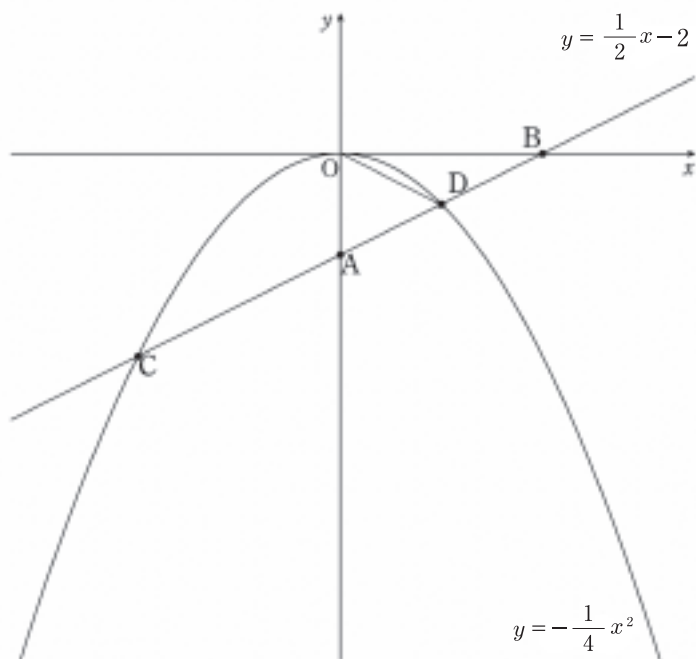
次の(1)～(3)に答えよ。



- (1) 紙を5枚貼り付けるときに必要な画びょうの個数を求めよ。
- (2) 紙を n 枚貼り付けるときに必要な画びょうの個数を、 n を用いて表せ。
- (3) 重ね合わせる幅を1cmとする。全体の横幅を10mより長くするには、最低でも何枚の紙が必要か求めよ。

- 4 下の図は、放物線 $y = -\frac{1}{4}x^2$ ，直線 $y = \frac{1}{2}x - 2$ をグラフ上にかいたものである。直線と y 軸との交点を A，直線と x 軸との交点を B，直線と放物線の交点を x 座標の小さい順に C，D とする。

次の(1)～(3)に答えよ。

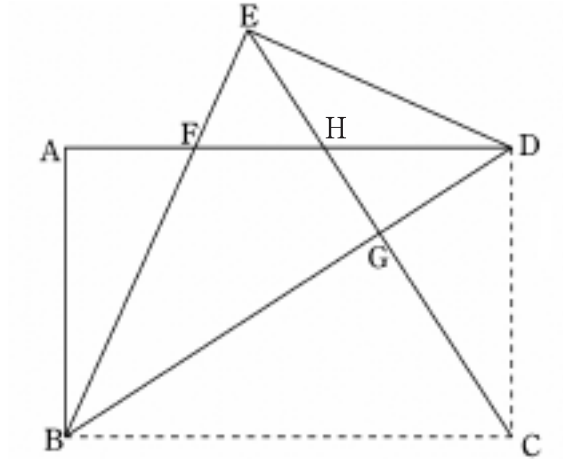


- (1) 点Cから点Dまでの変化の割合を求めよ。
- (2) $\triangle OAD$ は $\triangle OAB$ の何倍か求めよ。
- (3) 線分OAを軸として $\triangle OAD$ を1回転させた時の立体の体積を求めよ。
ただし円周率は π とする。

5

下の図は、 $AB=12\text{cm}$ 、 $BC=16\text{cm}$ 、 $BD=20\text{cm}$ の長方形 $ABCD$ で、対角線 BD を折り目として $\triangle BCD$ を折り返したものである。このとき点 C が移る点を E 、線分 AD と線分 BE の交点を F 、線分 CE と線分 BD の交点を G 、線分 CE と線分 AD の交点を H とする。

次の(1)～(3)に答えよ。



- (1) $\triangle ABF \equiv \triangle EDF$ を証明せよ。
- (2) $\angle ABF = 24^\circ$ のとき、 $\angle DCG$ の大きさを求めよ。
- (3) 線分 DH の長さを求めよ。

6

図1は底面の半径3 cm，高さ $3\sqrt{3}$ cm，母線6 cmの円錐Aである。
次の(1)～(3)に答えよ。

図1(円錐A)

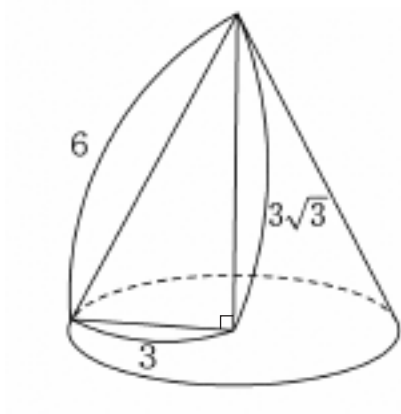
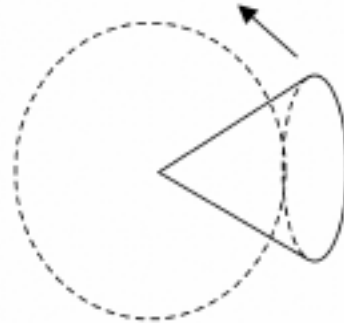


図2



- (1) 円錐Aを図2のように床において頂点が動かないようにもとの位置に戻るまで1周転がしたときに円錐Aが床を通過した部分は円になっていた。この円の面積を求めよ。
- (2) 半径3 cmの円周上に均等に3点取り，その3点を結んだ三角形を底面とする高さ $3\sqrt{3}$ cmの三角錐Bを考える。この三角錐Bと図1の円錐Aではどちらの体積が大きいか理由もあわせて答えよ。
- (3) 図1の円錐の体積を半分にするためには何を何倍にすればよいか答えよ。ただし何をの部分には次の語群から選び，何倍かは数字で答えよ。

～語群～

底面の半径 高さ 底面積 表面積 底面の円周の長さ